

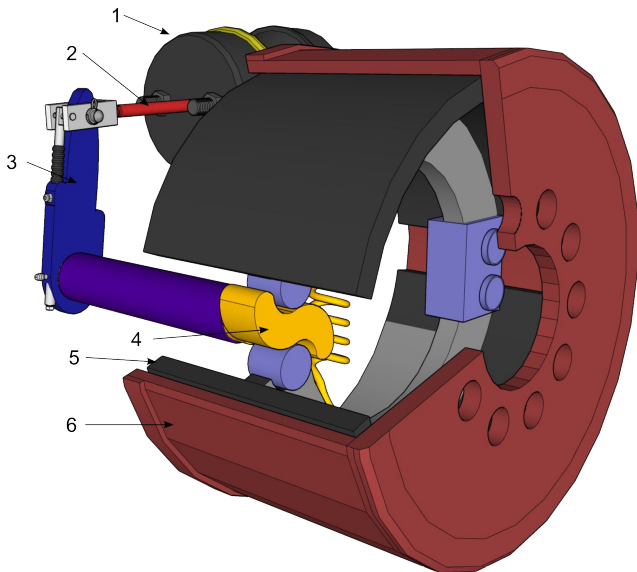


Leçon 2.4.2

Systeme de freinage 2



Nomenclature du frein à tambour



1- Récepteur de freinage.

2- Tige de poussée.

3- Levier à réglage automatique.

4- Came en S.

5- Garniture de frein.

6- Tambour.

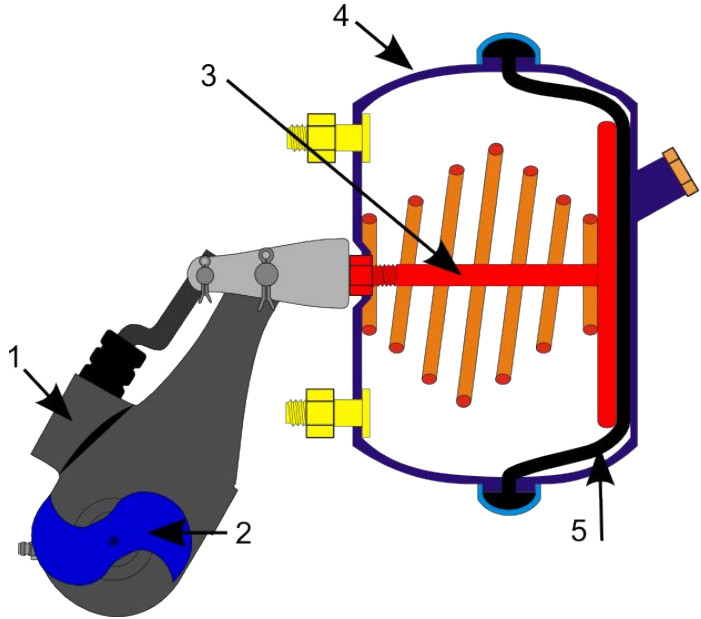
Particularités :

Perte d'efficacité lors de surchauffe

Besoin d'ajustement

Besoin d'être vérifié lors de la RDS

Nomenclature du récepteur de freinage simple



1- Levier à réglage automatique

2- Came en S

3- Tige de poussée

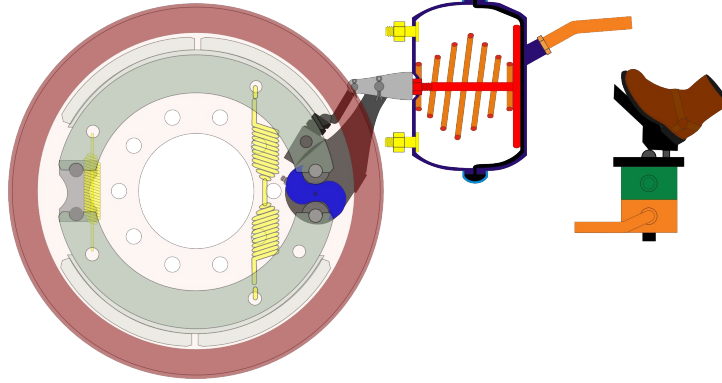
4- Cylindre de frein de service

5- Diaphragme

Fonctionnement d'un récepteur de frein simple

Image 1

Récepteur sans application de la pédale de freins



[Vidéo frein](#)

Image 2

Récepteur avec application modérée de la pédale de freins

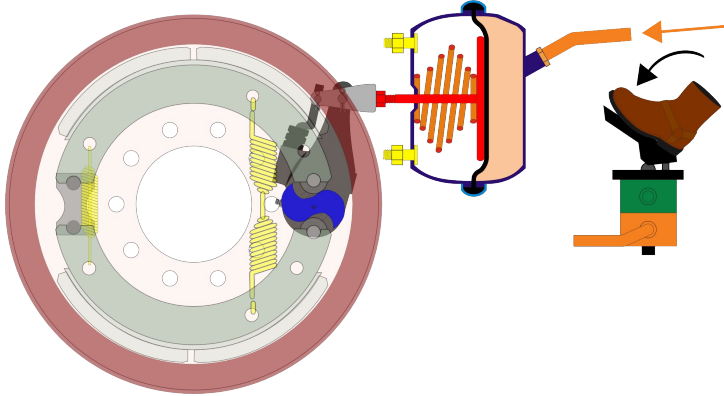
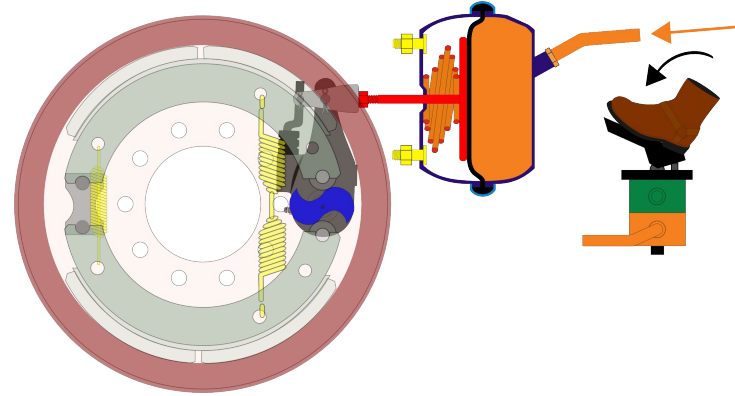
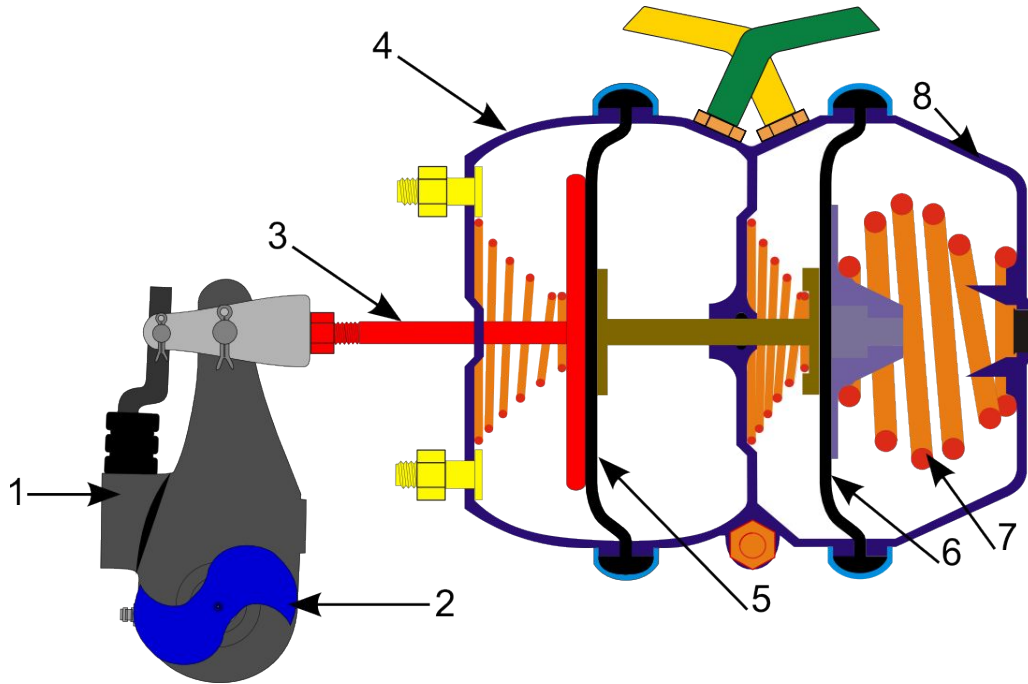


Image 3

Récepteur pleine application de la pédale de freins



Nomenclature du récepteur de freinage double



- 1 Levier à réglage automatique
- 2 Came en S
- 3 Tige de poussée
- 4 Cylindre de frein de service
- 5 Diaphragme de service
- 6 Diaphragme de stationnement
- 7 Ressort de frein de stationnement
- 8 Cylindre de frein de stationnement

Le fonctionnement d'un récepteur de freins double

[Vidéo frein](#)

Image 4

Frein de stationnement serré

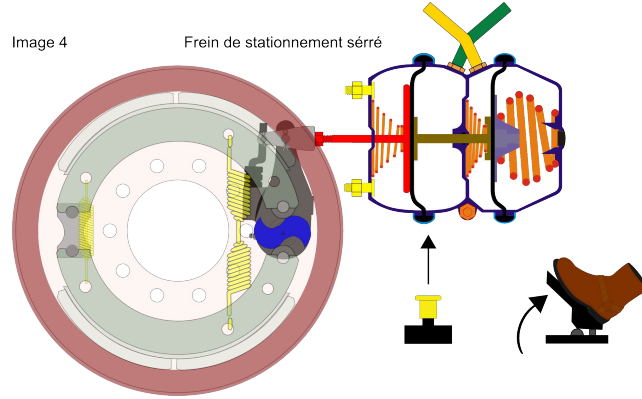


Image 5

Frein desserré

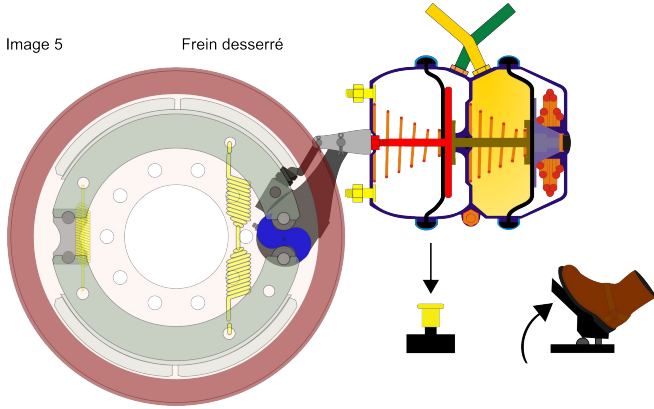
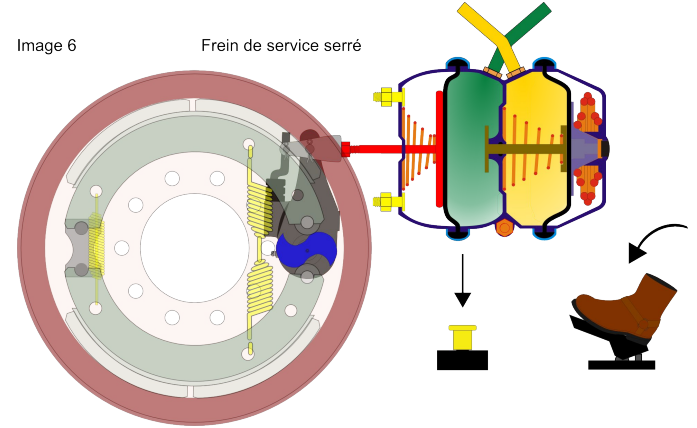
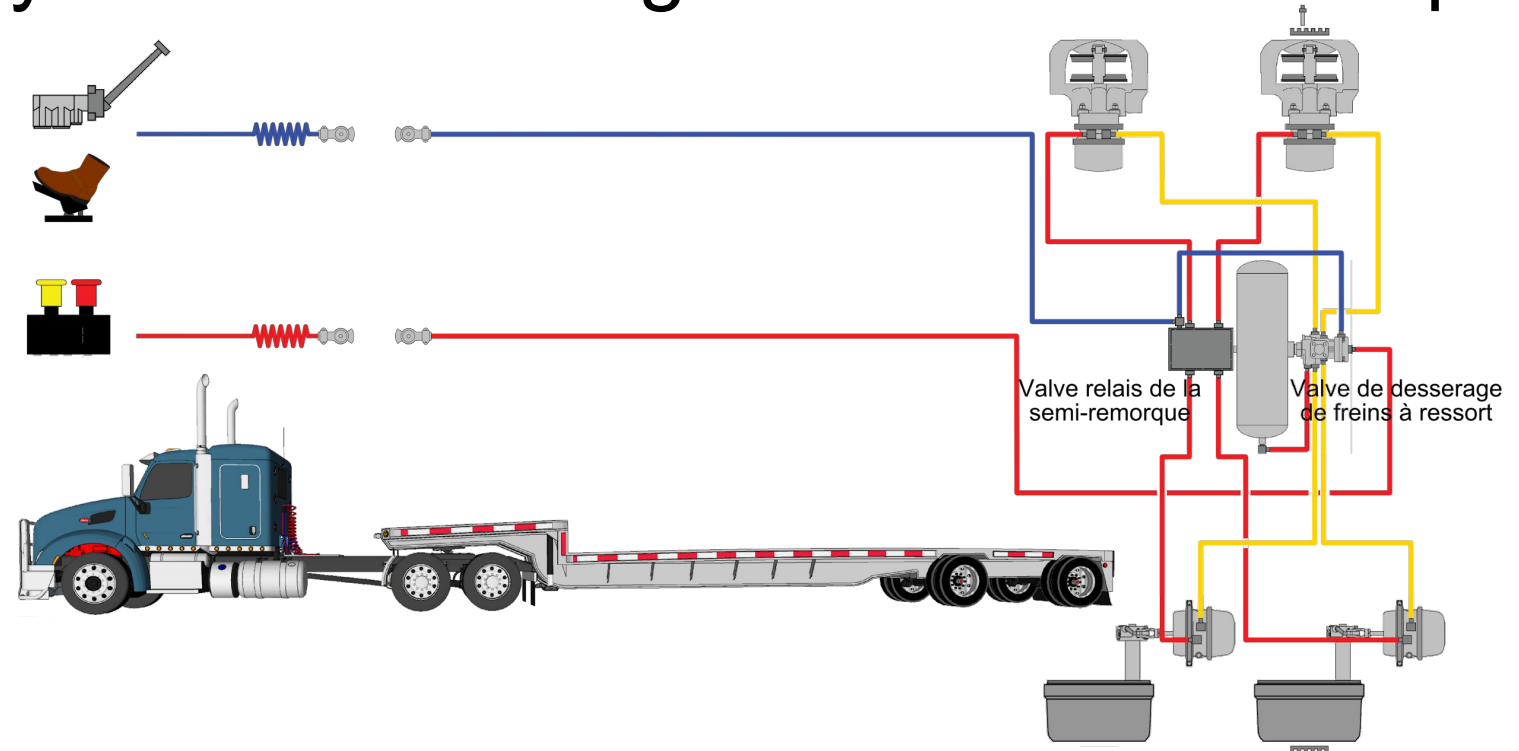


Image 6

Frein de service serré

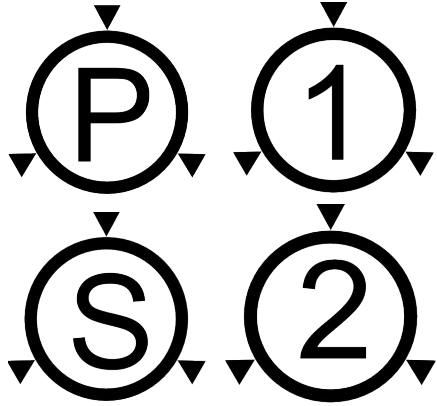


Systeme de freinage de la semi-remorque



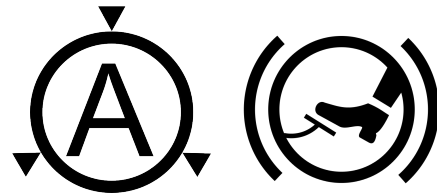
Les pictogrammes et cadrans associés aux systèmes de freinage

RÉSERVOIRS DE SERVICES



Circuit primaire

Circuit secondaire

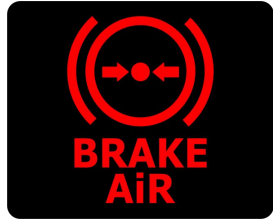


Manomètre d'application



Les indicateurs de danger et témoins lumineux

lumineux



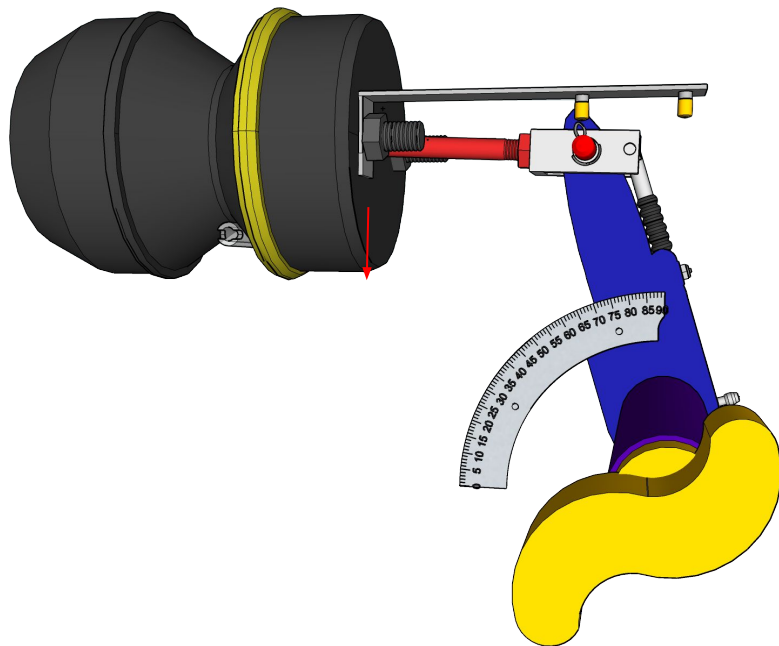
Indicateurs de danger:
Basse pression d'air



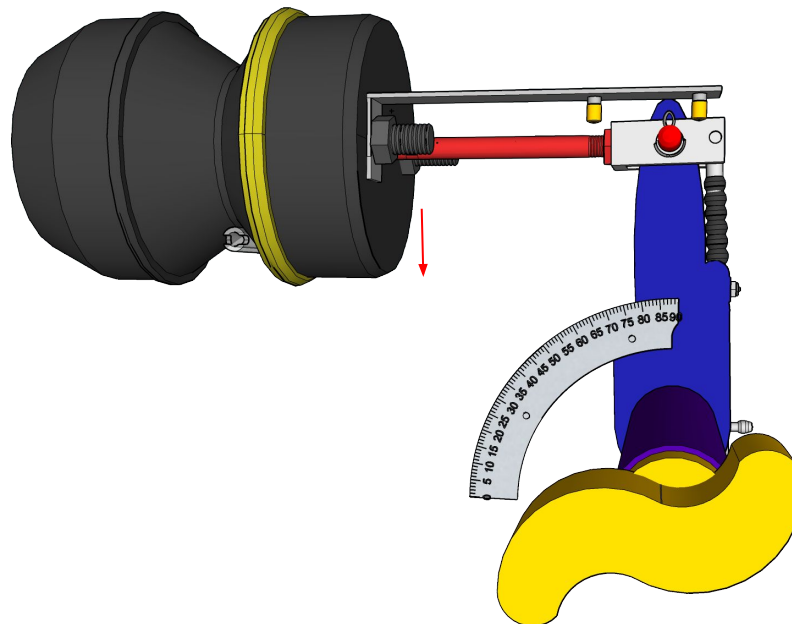
Témoins lumineux d'application des freins de stationnement

La vérification de l'ajustement des freins

Frein non appliqué

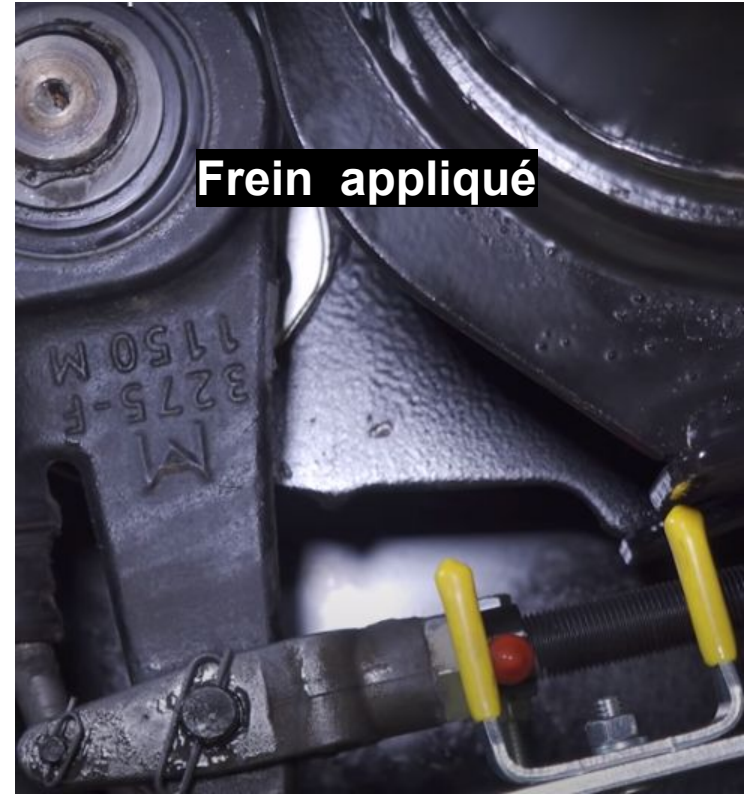


Frein appliqué



[Vidéo frein](#)

La vérification de l'ajustement des freins



Procédure de rattrapage des freins à tambours

[Vidéo frein](#)



**Merci pour
votre
participation**

